



Vous trouverez ci-dessous les plans des rotules
Rotules & Adaptateurs

→ Quilles en R :

Page 1 :	A303R
Page 2 :	A342R
Page 3 :	A343R
Page 4 :	A345R
Page 5 / 5bis	A347R / A347R Long
Page 6 :	A348R
Page 7 :	CLS
Page 8 :	Sportback

→ Quilles en D :

Page 9 :	A3C
Page 10:	A3CL

→ Quilles en V :

Page 11 : Quille 6041 6007 6009 6010

→ Quilles démontables sans outils :

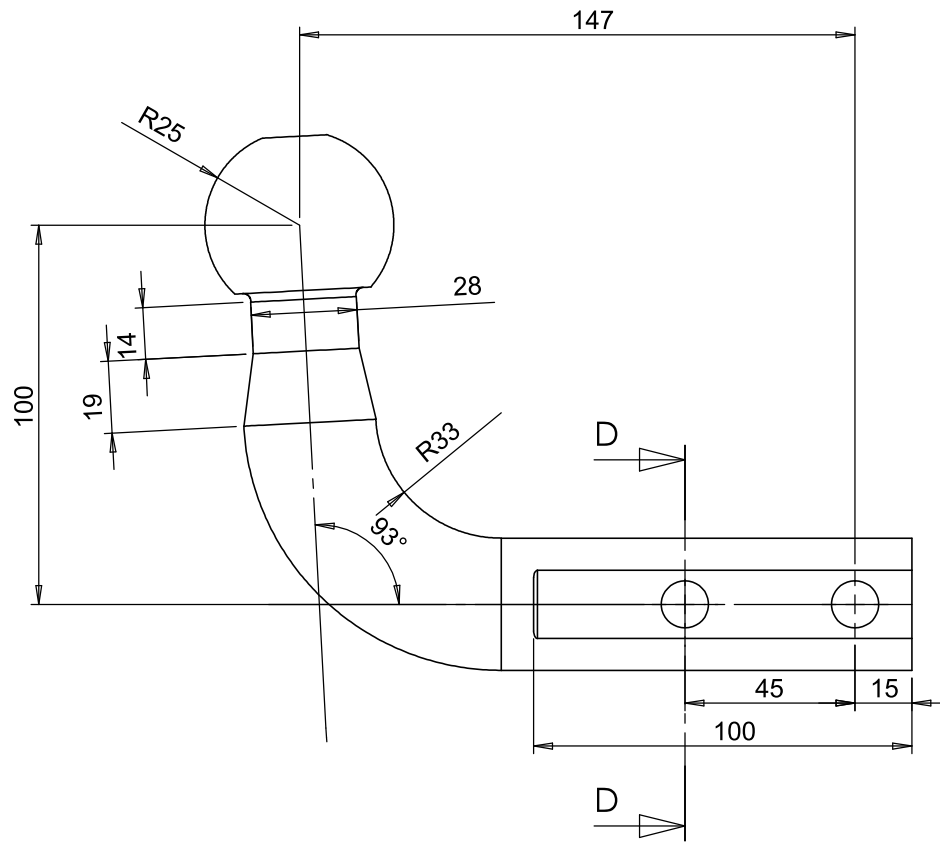
Page 12 :	QDSO courte
Page 13 :	QDSO longue
Page 14 :	Corps QDSO

→ Chapes spéciales :

Page 15 :	A8C2T
Page 16 :	A6C

→ Adaptateurs :

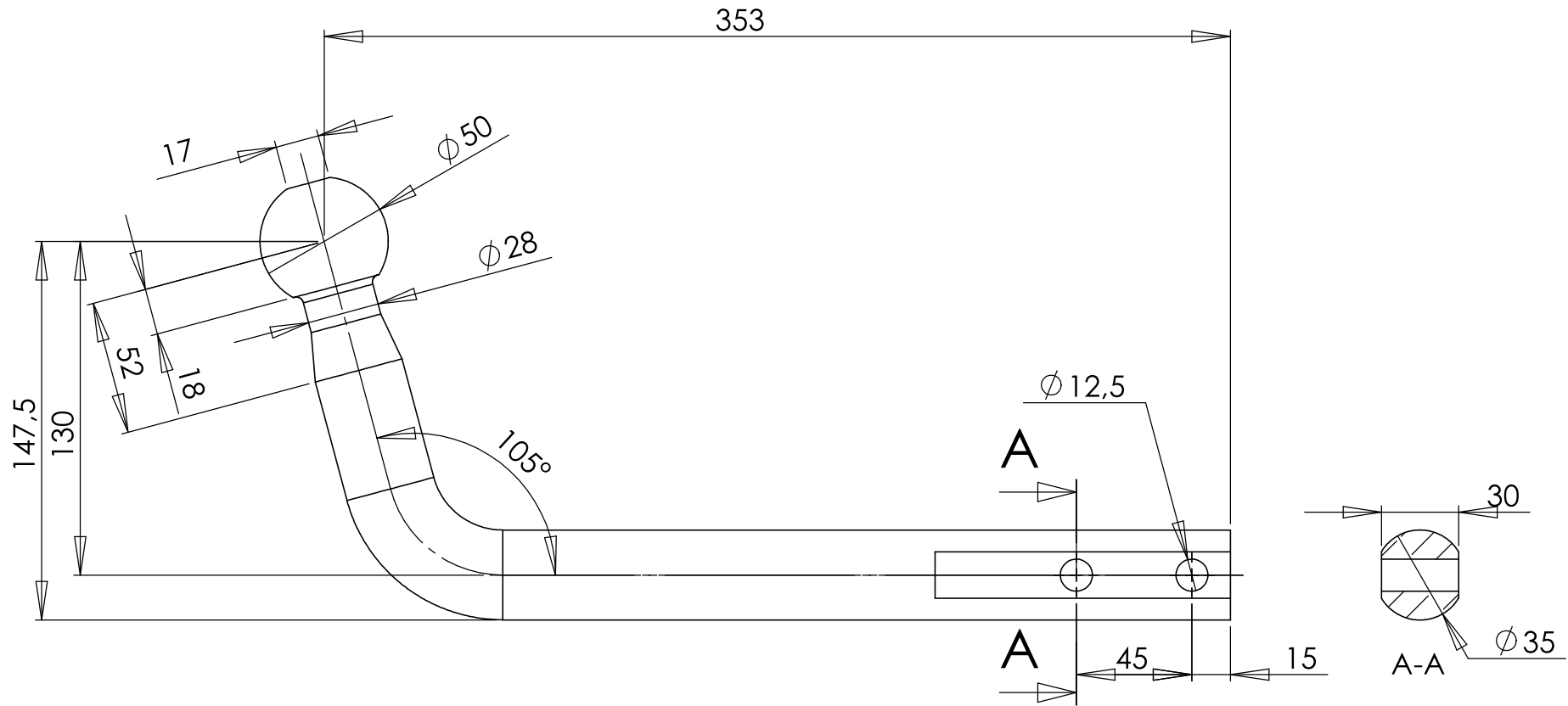
Page 17 :	ADT X5
Page 18 :	ASC45
Page 19 :	ASC1545
Page 20 :	ASL45
Page 21 :	ASL1545
Page 22 :	ASL45RX4
Page 23 :	R4
Page 24 :	R6



Débit: **KALTENBACH**

SOCIETE: **ATNOR**
 183, rue A.France 59160 LOMME

DATE	09/01/2013	Marque:	REF
NAME	TRAMUT	Type:	REP
Format	A4	A303R-Page 1	
Echelle:			
Pages:			



Référence utilisant cette quille:
1599R;3465R;3705R

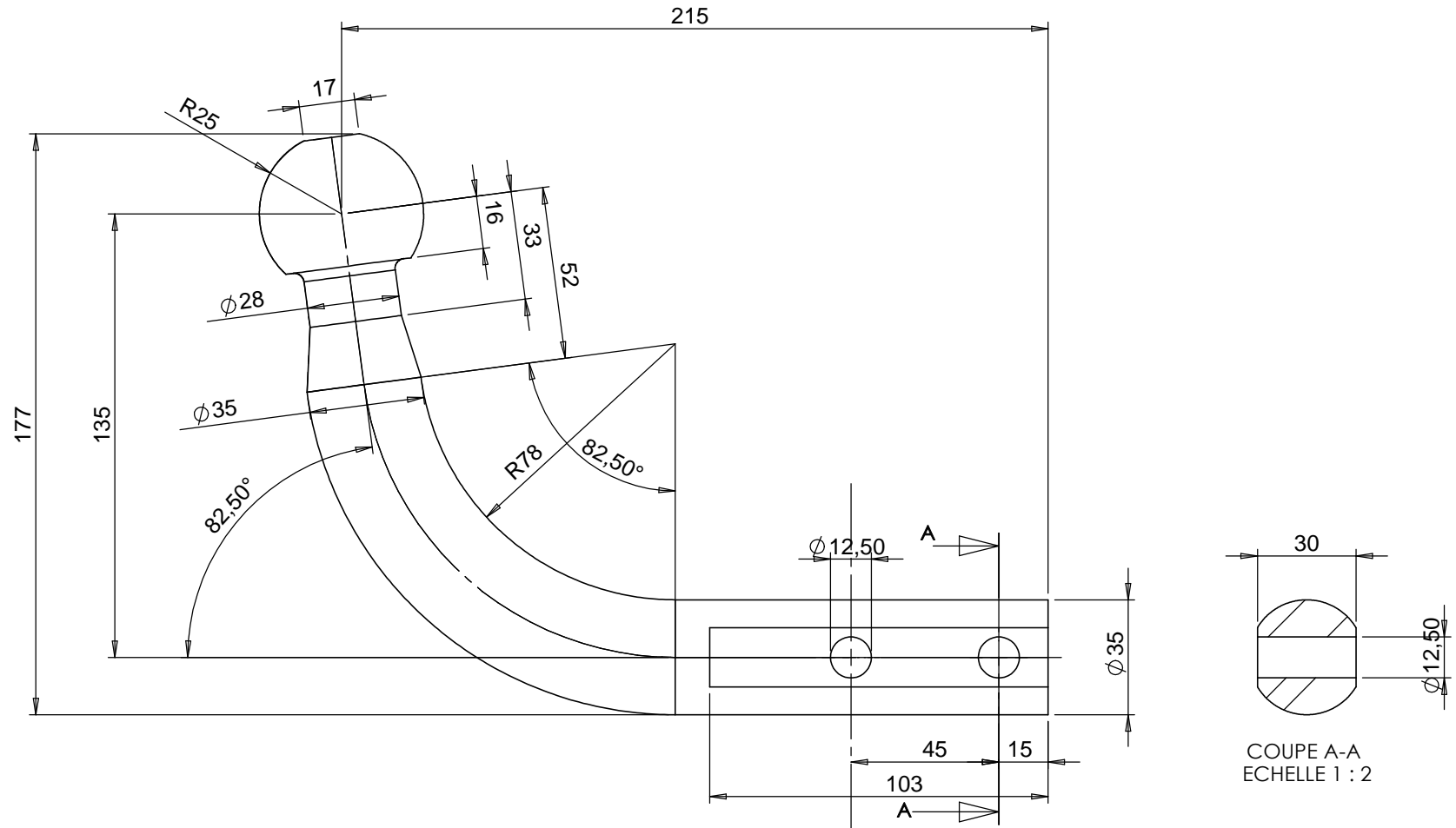
Débit: **KALTENBACH**

SOCIETE:

ATNOR

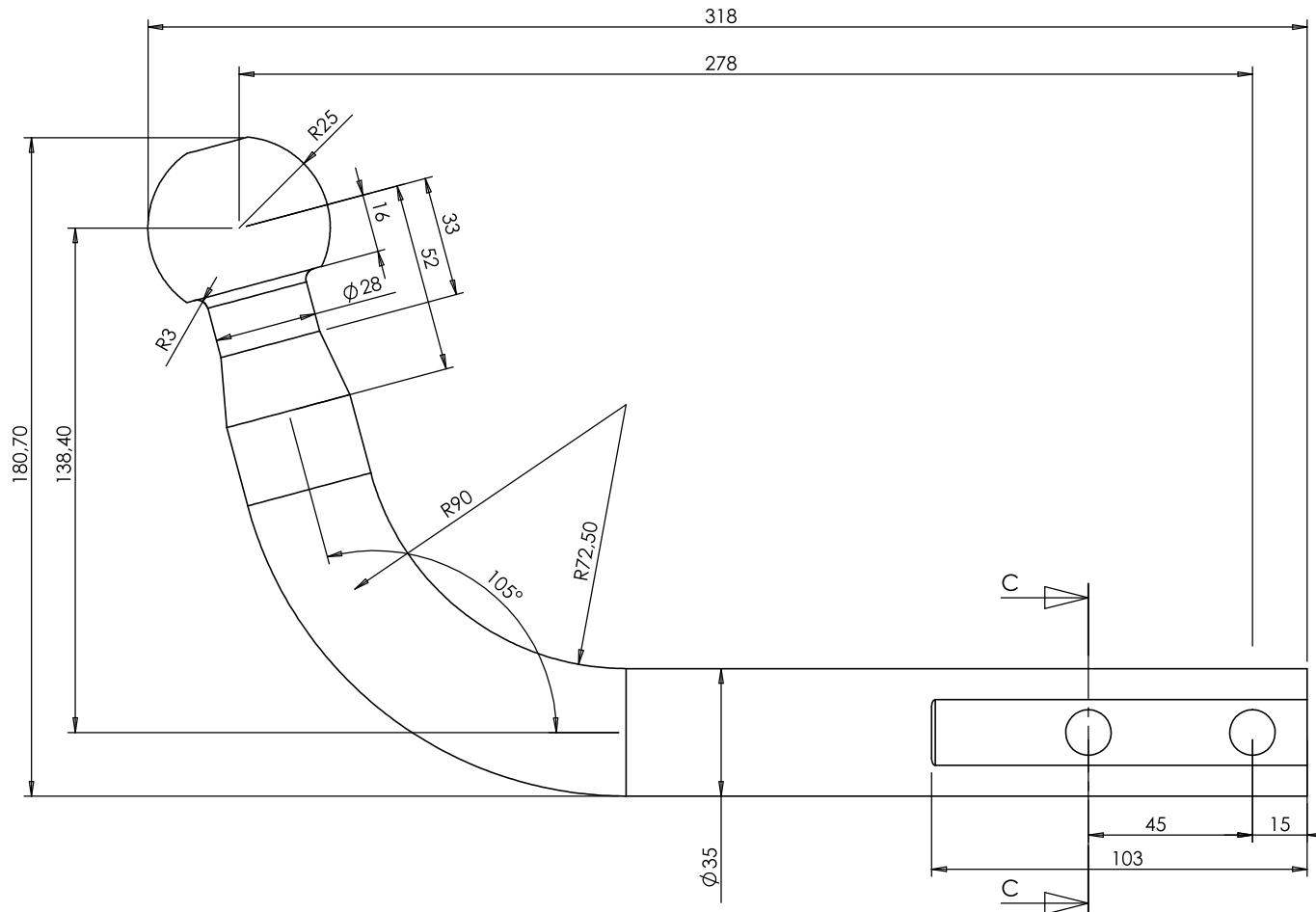
183, rue A.France 59160 LOMME

DATE	09/01/2013	REF
NAME	TRAMUT	REP
Format	A4	A342R - page 2
Echelle:		
Pages:		

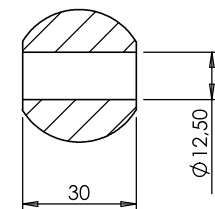


SOCIETE: **ATNOR**
 183, rue A.France 59160 LOMME

DATE	12/12/2017	Marque:	REF
NAME	TRAMUT	Type:	REP
Format	A4	A343R - Page 3	
Poids			
Pages:			



COUPE C-C
ECHELLE 1 : 2



Références utilisant cette quille :
1081R;1084R;1156R;1396R;1581R;1588R;1589R;2168R;
2281R;2369R;2373R;2501R;2503R;3165R;3206R;3209R;
3463R;3590R;5014R;

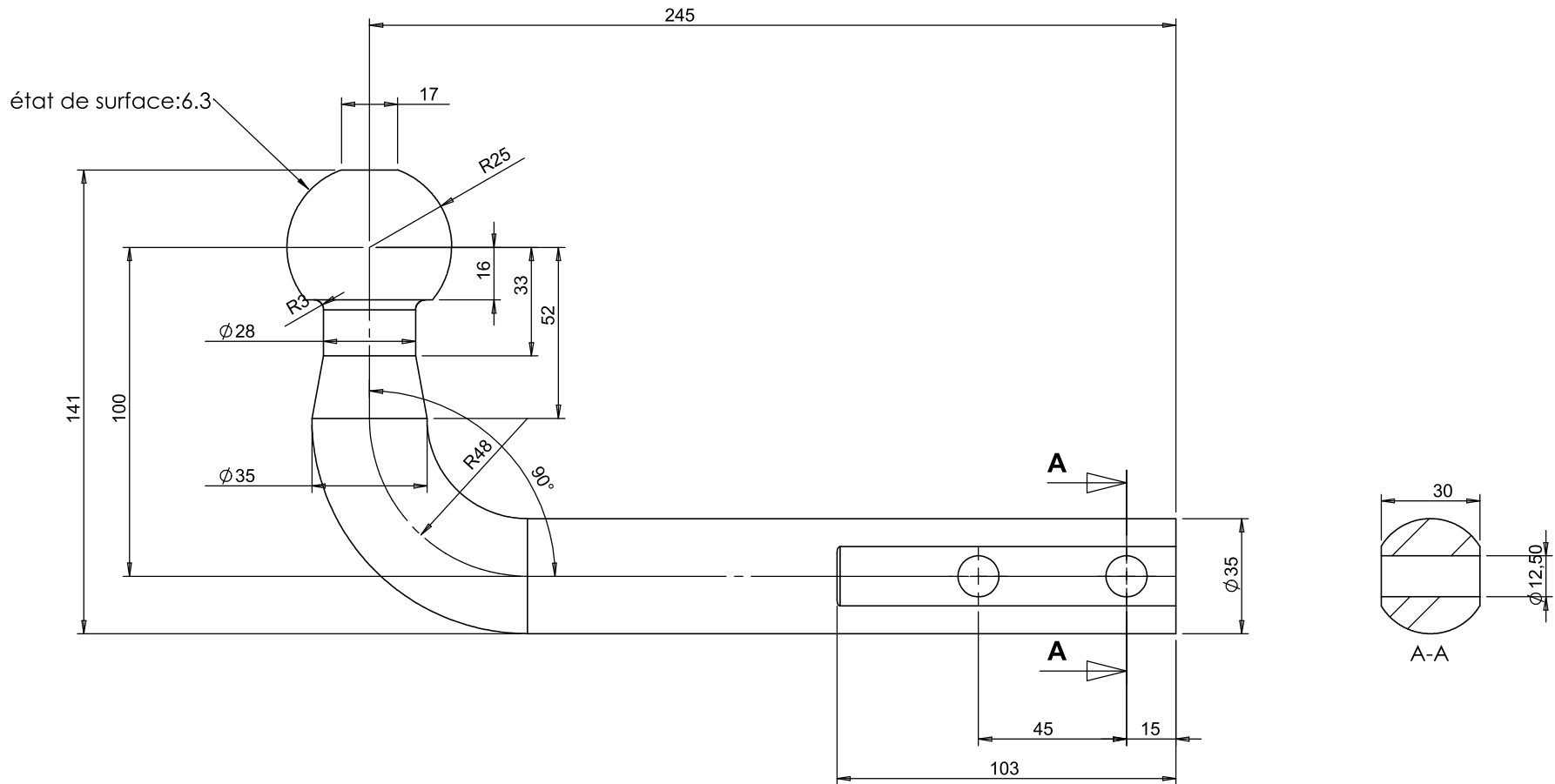
Débit: **KALTENBACH**

SOCIETE:

ATNOR

183, rue A.France 59160 LOMME

DATE	09/01/2013	Marque:	REF
NAME	TRAMUT	Type:	REP
Format	A4	A345R - Page 4	
Echelle:			
Pages:		Quille:	

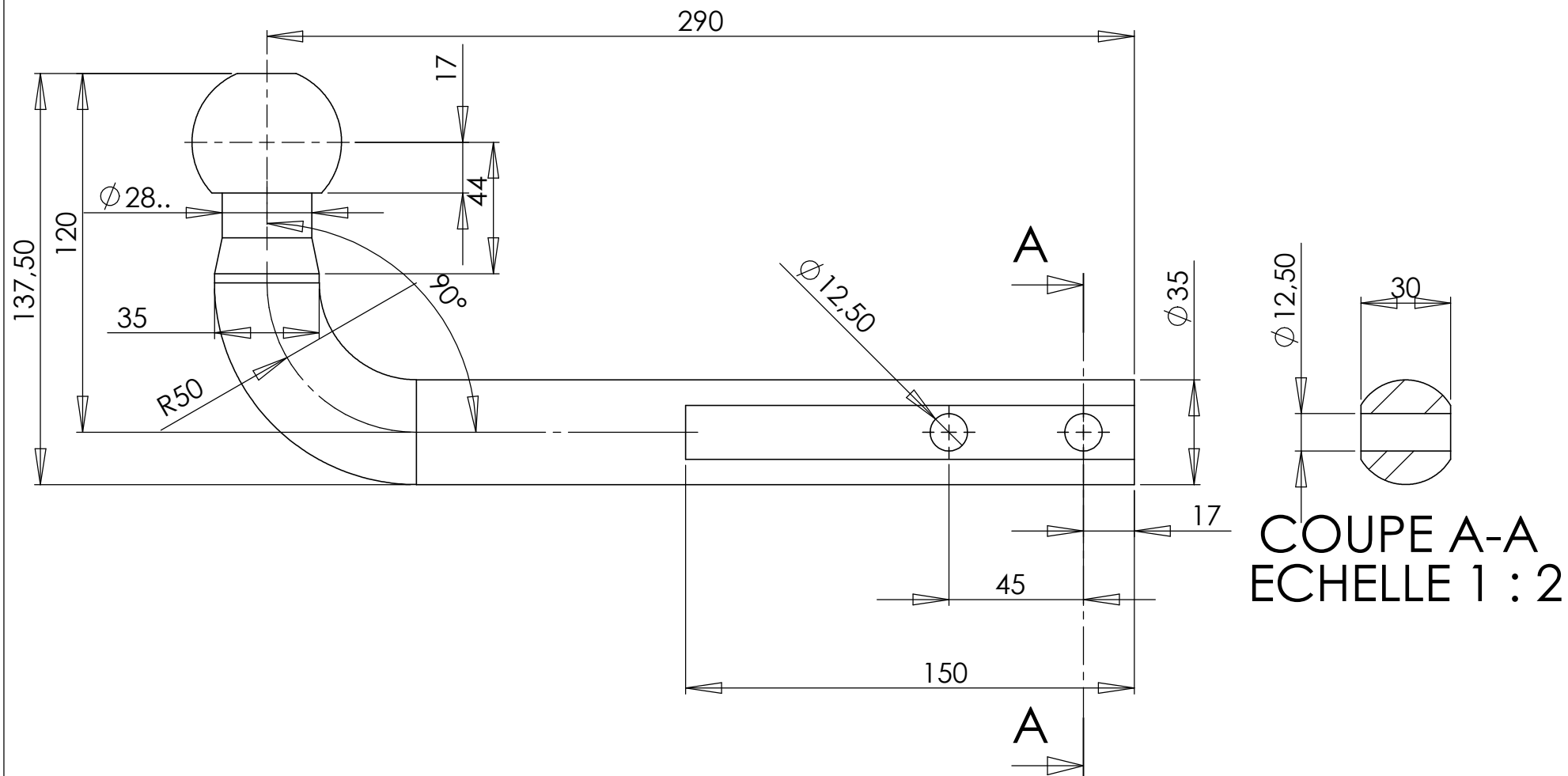


Références utilisant cette quille :
 1491R;1591R;1667R;1690R;2083R;2891R;2901R;2979R;3066R;

2.6Kgs

SOCIETE: **ATNOR**
 183, rue A.France 59160 LOMME

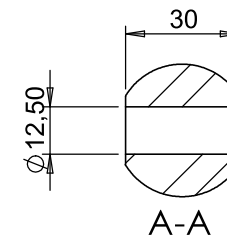
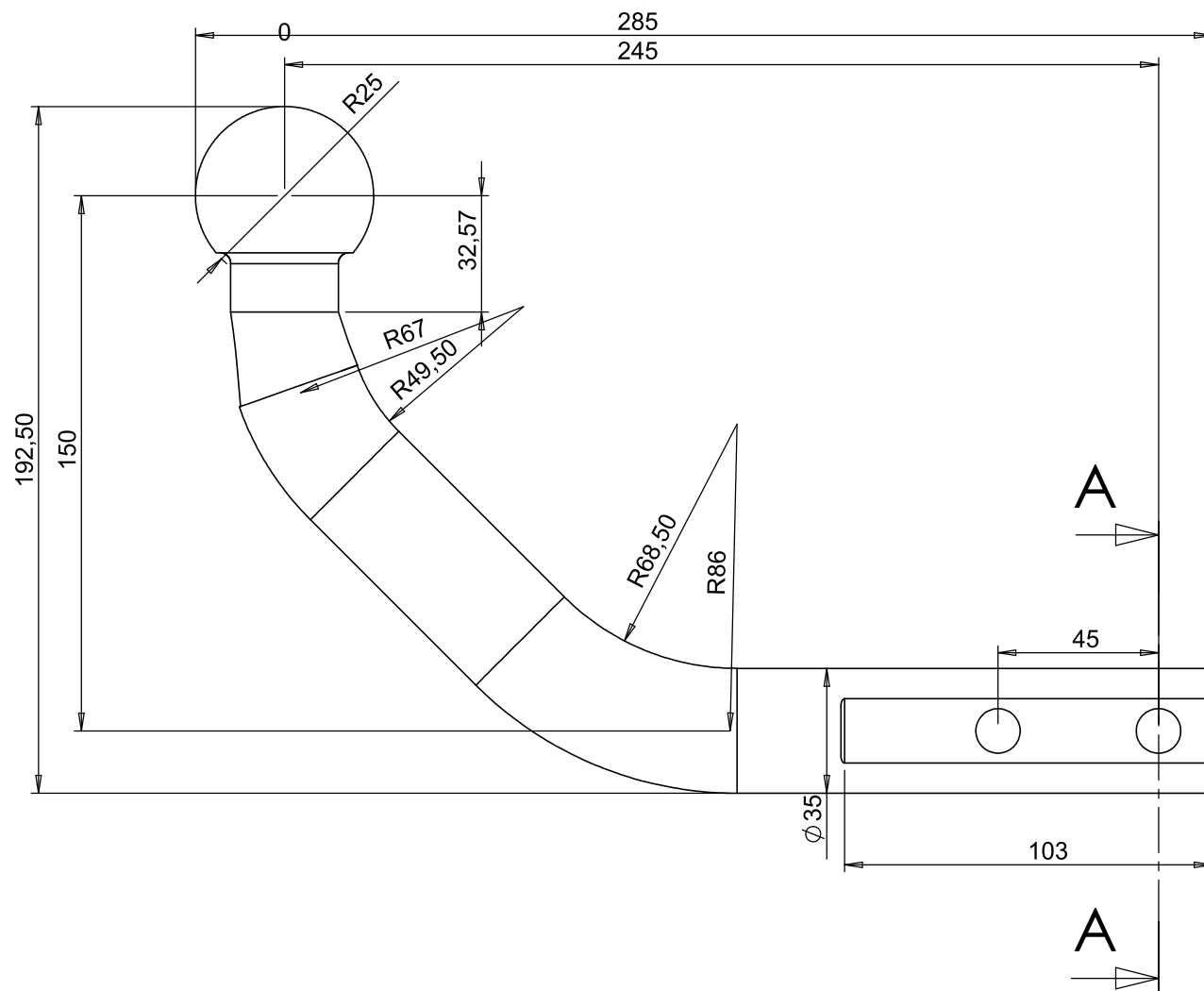
DATE	09/01/2013	Marque:	REF
NAME	TRAMUT	Type:	REP
Format	A4	A347R - Page 5	
poids:			
Pages:			
		Quille:	



COUPE A-A
ECHELLE 1 : 2

SOCIETE: **ATNOR**
183, rue A.France 59160 LOMME

DATE	11/12/2017	Marque:	REF
NAME	S.DUMONT	Type:	REP
Format	A4	A347L - Page 5bis	
Echelle:			



Débit: **KALTENBACH**

SOCIETE:

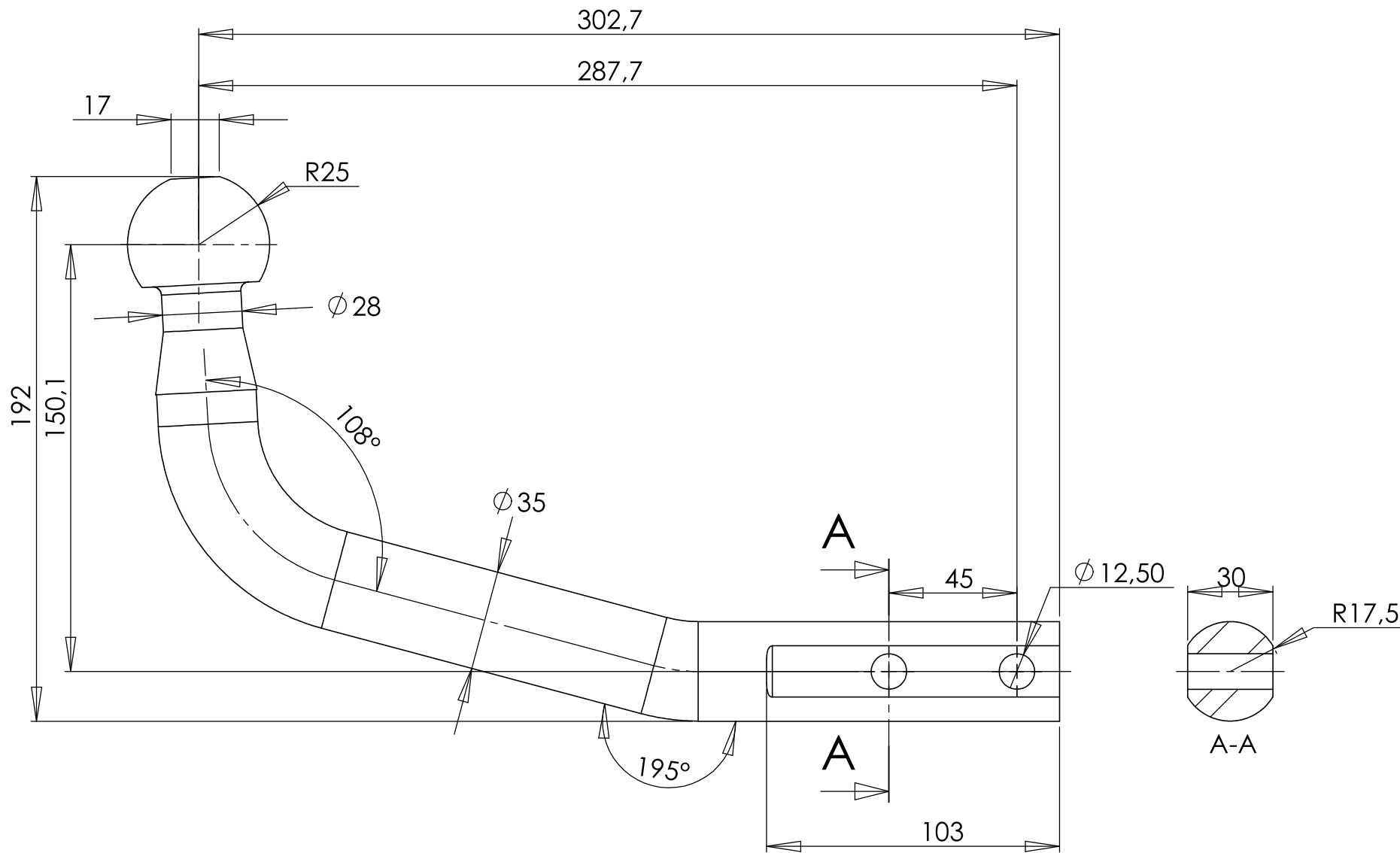
ATNOR

183, rue A.France 59160 LOMME

Références utilisant cette quille :

1079R;1083R;1085R;1086R;1088R;1162R;1163R;1200R;1403R;1486R;1487R;
 1501R;1502R;1594R;1681R;1683R;2075R;2077R;2159R;2166R;2167R;2169R;
 2170R;2290R;2294R;2296R;2365R;2377R;2378R;2380R;2505R;2506R;2509R;
 2514R;2579R;2597R;2599R;2802R;2894R;2897R;2902R;2903R;2987R;2998R;
 3064R;3207R;3210R;3321R;3576R;3706R;4115R;5022R;

DATE	09/01/2013	Marque:	REF
NAME	TRAMUT	Type:	REP
Format	A4	A348R - Page 6	
Echelle:			
Pages:		Quille:	



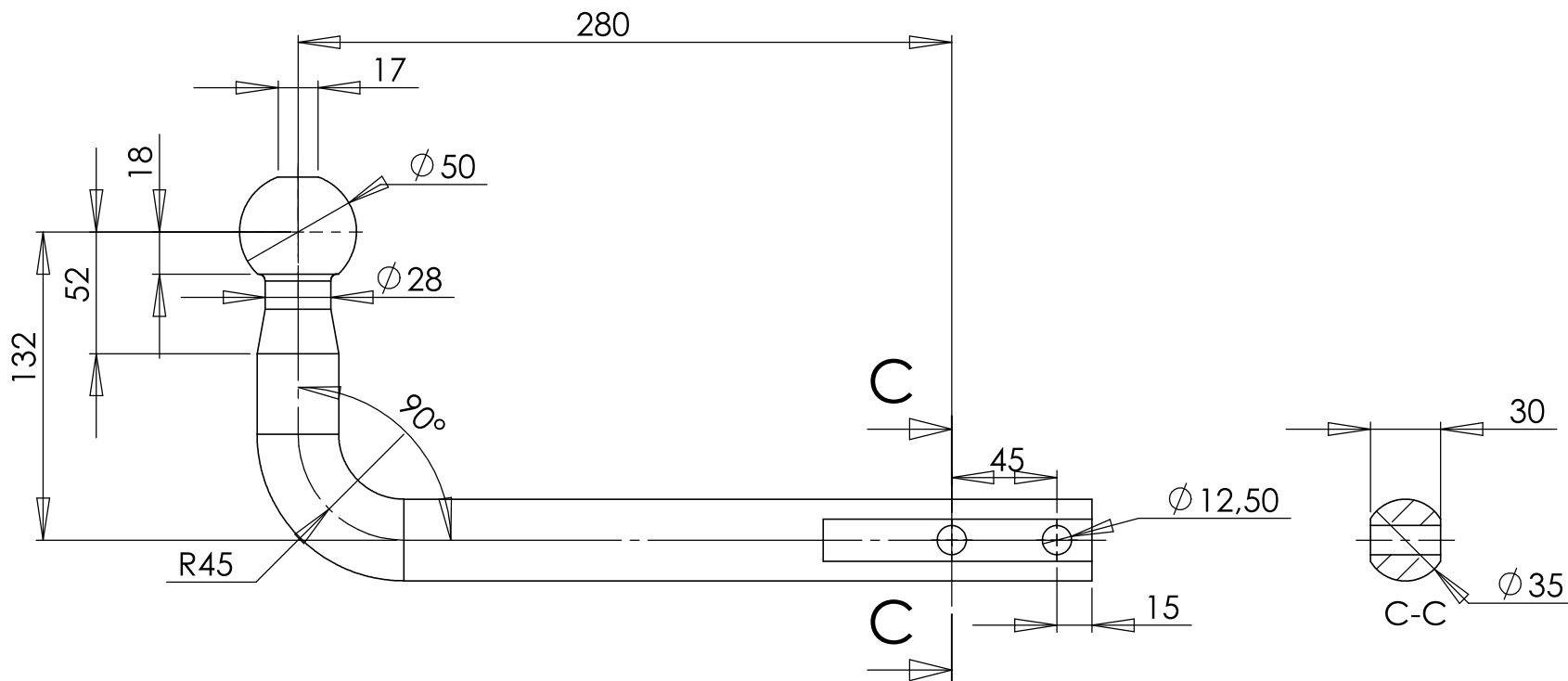
Débit: **KALTENBACH**

SOCIETE:

ATNOR

183, rue A.France 59160 LOMME

DATE	09/01/2013	REF
NAME	TRAMUT	REP
Format	A4	CLS - Page 7
Echelle:		
Pages:		
		Quille: A348R



Référence utilisant cette quille:
Audi A3 Sportback

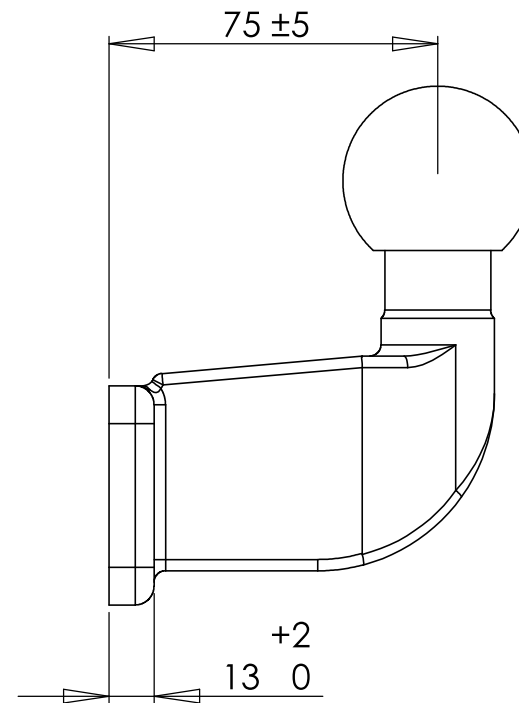
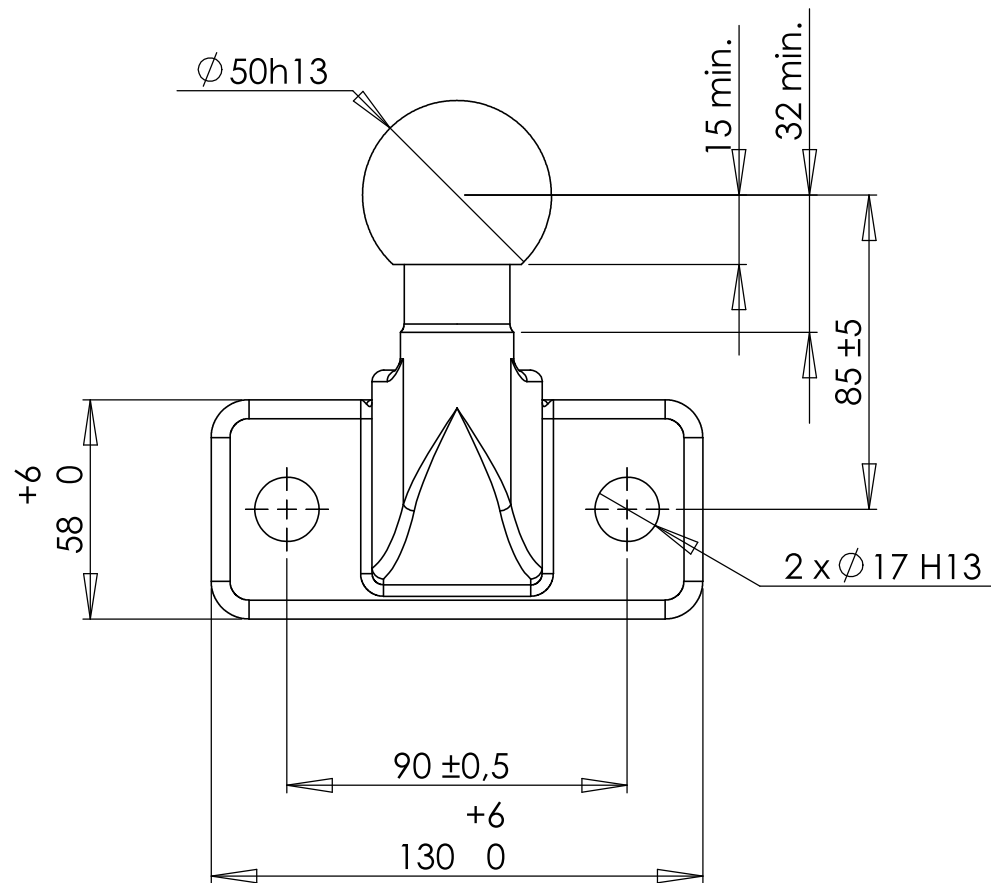
Débit: **KALTENBACH**

SOCIETE:

ATNOR

183, rue A.France 59160 LOMME

DATE	09/01/2013		REF
NAME	TRAMUT		REP
Format	A4	Sportback - Page 8	
Echelle:			
Pages:			



Références utilisant cette rotule:

1004D;1051D;1052D;1078D;1160D;1161D;1164D;1301D;1378D;1391D;
 1392D;1398D;1420D;1421D;1470D;1478RE;1485D;1495D;1560D;1580D;
 1597D;1598D;1668D;1672D;1679D;1685D;1700D;1701D;1870D;2082D;
 2084D;2158D;2164D;2165D;2172D;2174D;2180D;2202D;2258D;2273D;
 2274D;2278D;2293D;2295D;2307D;2363D;2372D;2570D;2573D;2581D;
 2590D;2591D;2594D;2601D;2874D;2877D;2883D;2898D;2904D;2988D;
 3316D;3324D;3326D;3327D;3456D;3458D;3570D;4101D;4103D;4104D;
 4107D;4111D;5018D;5023D;6011D

Débit: **KALTENBACH**

SOCIETE:

ATNOR

183, rue A.France 59160 LOMME

DATE 09/01/2013

NAME TRAMUT

A3C - Page 9

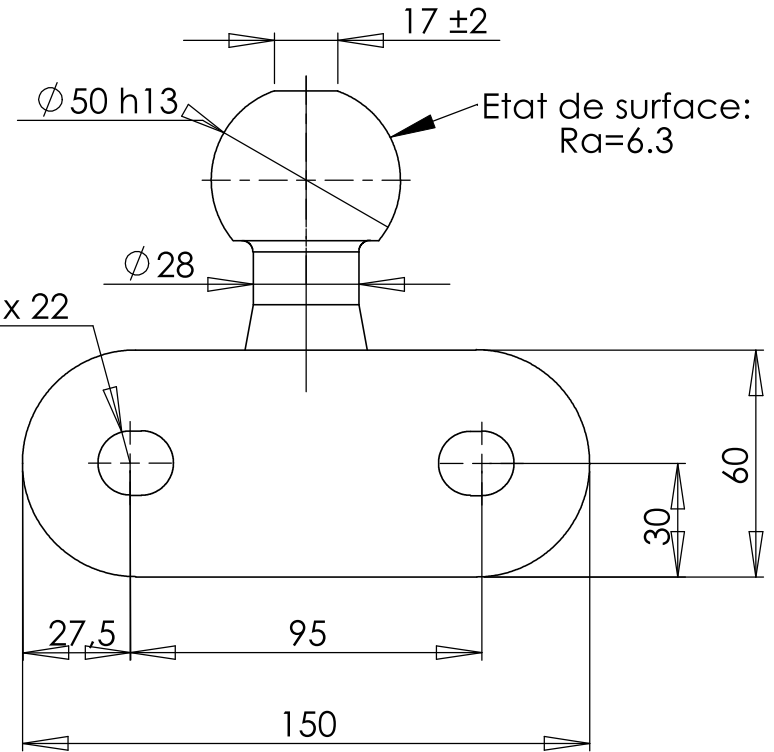
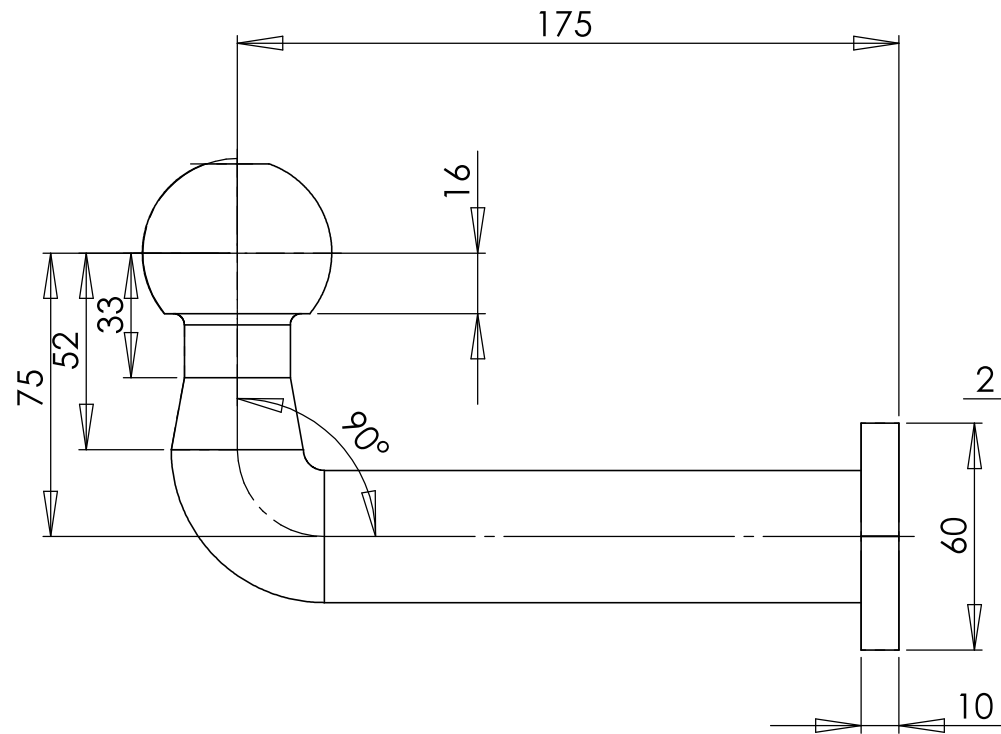
5

4

3

2

1



Références utilisant cette quille :
2589D

Débit: **KALTENBACH**

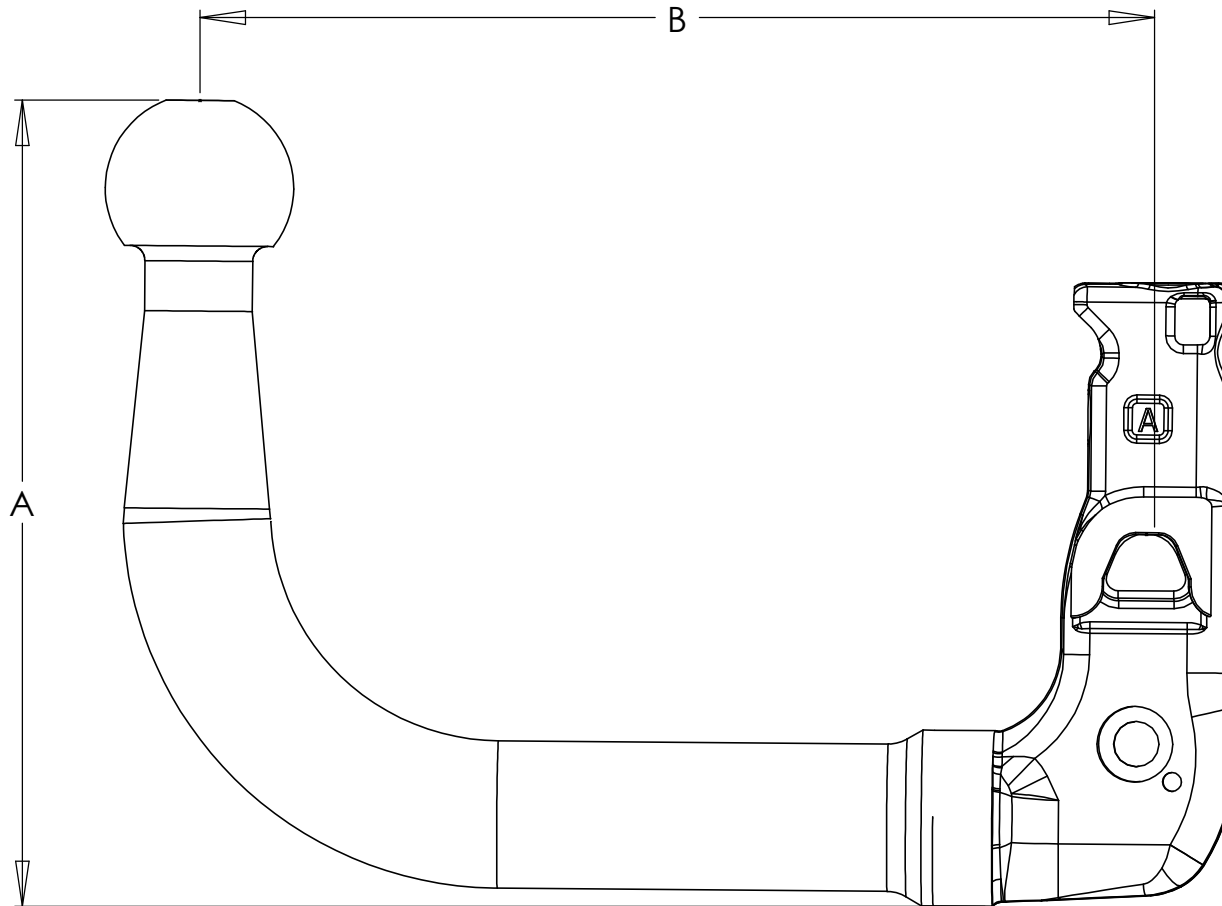
SOCIETE:

ATNOR

183, rue A.France 59160 LOMME

DATE	09/01/2013
NAME	TRAMUT

A3CL - Page 10



COTATIONS

QUILLE	A	B
6041:	128mm	186mm
6007:	213mm	206mm
6009:	213mm	246mm
6010:	213mm	286mm

SOCIETE:

ATNOR

183, rue A.France 59160 LOMME

DATE CREATION 11/10/2017

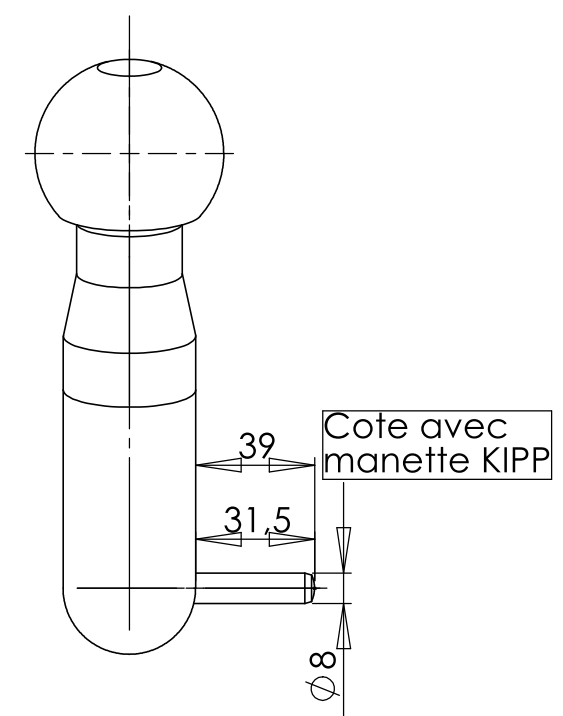
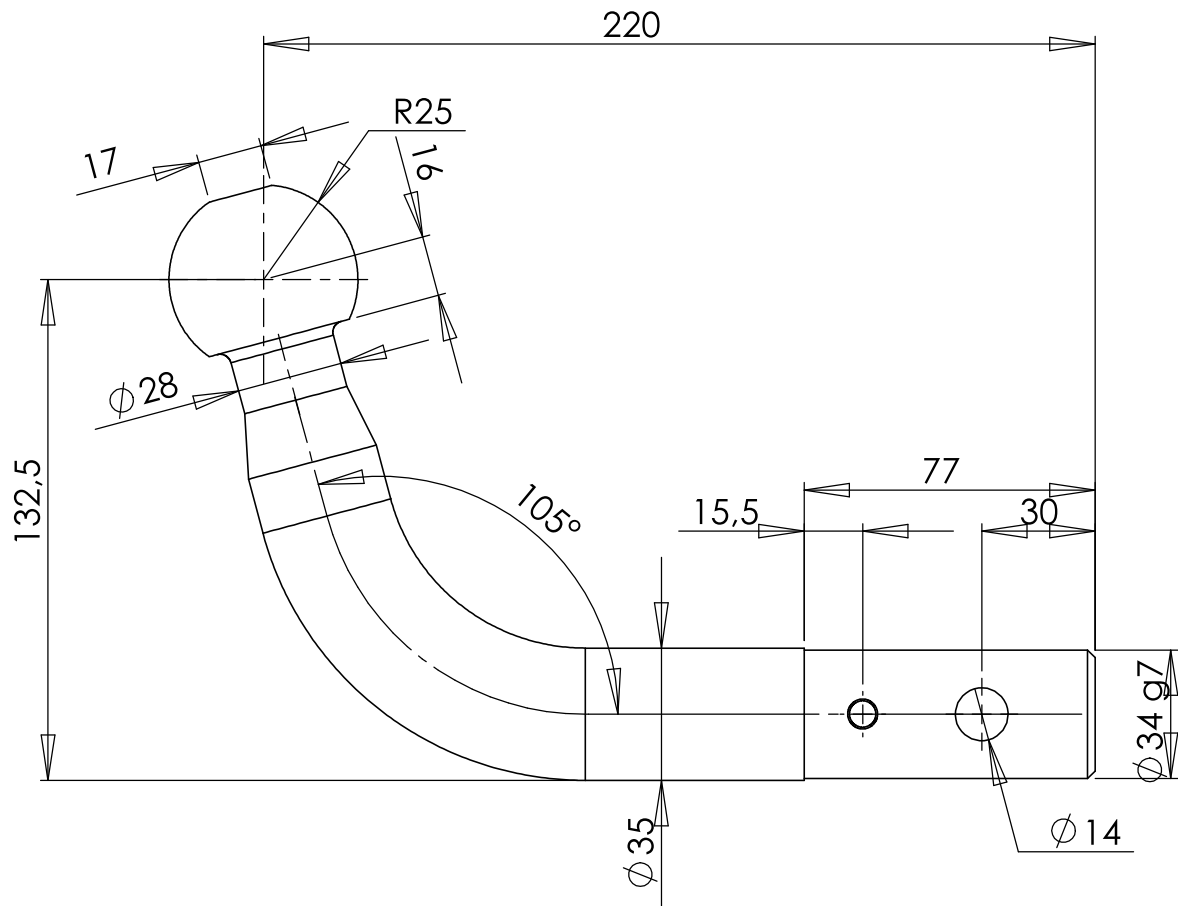
DATE MODIF. 11/10/2017

NAME S.DUMONT

Format A4

Echelle:

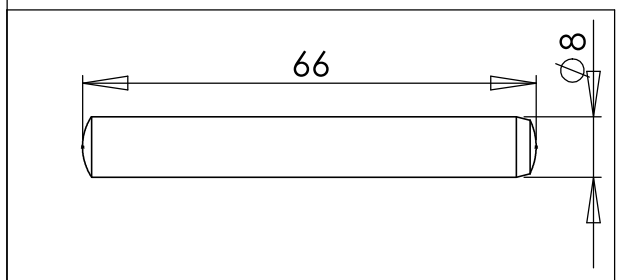
Quille en V Page 11



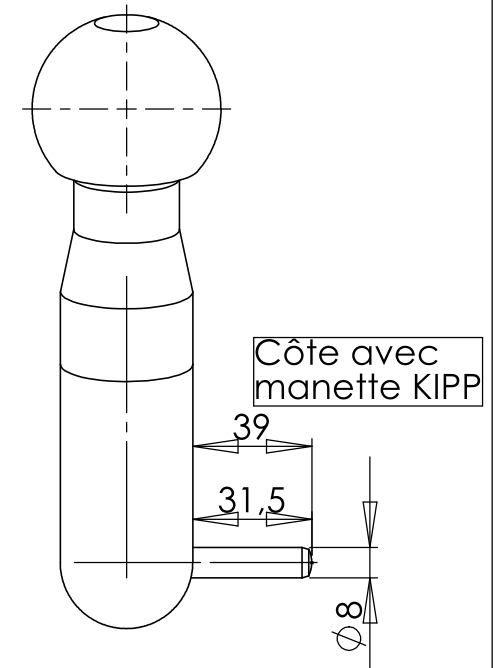
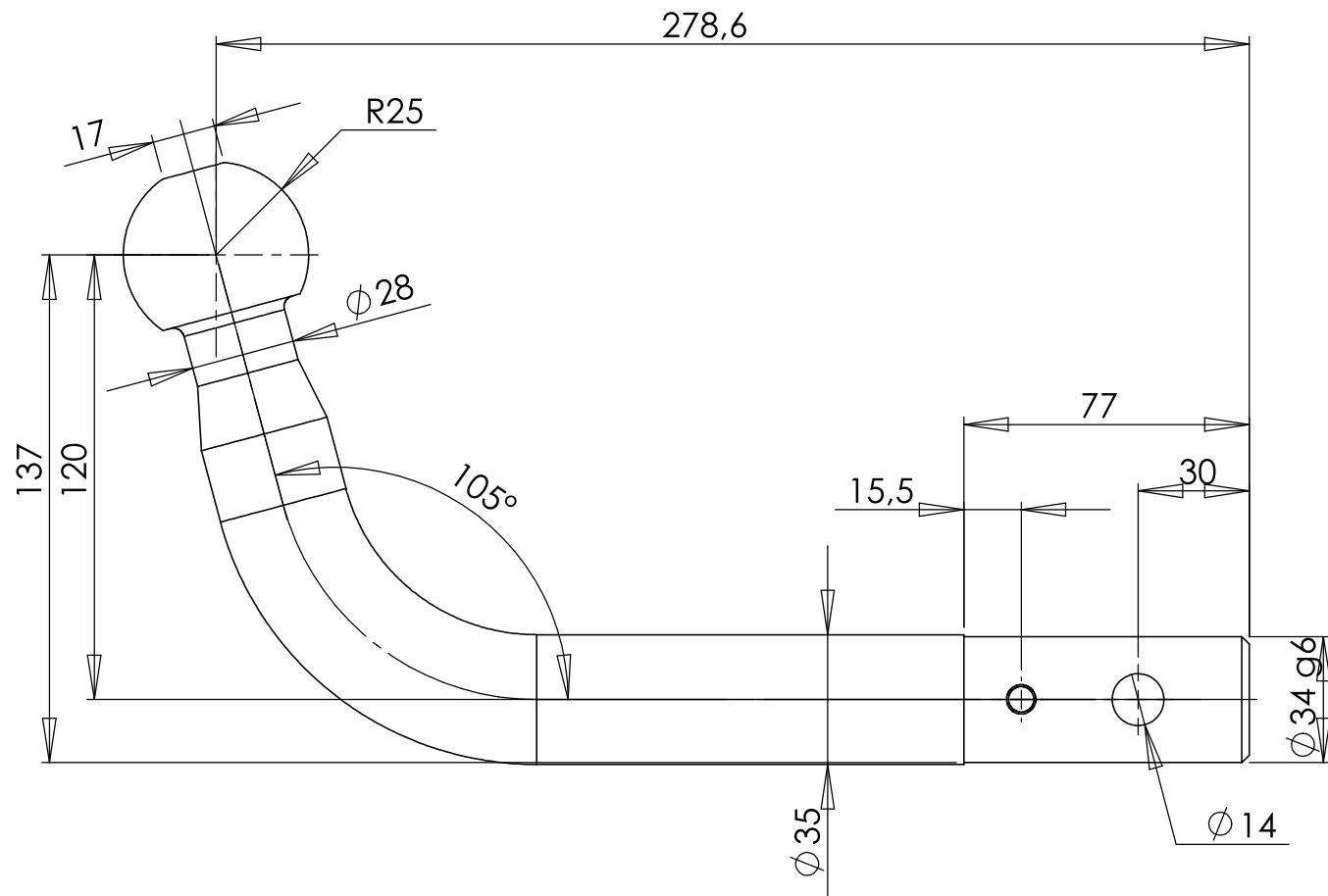
Tolérance générale : ISO 2768 mk

Débit:

SOCIETE: **ATNOR**
183, rue A.France 59160 LOMME



DATE	17/09/2013	REF
NAME	TRAMUT	REP
Format	A4	QDSO Courte - Page 12
Echelle:		
Pages:		Quille: A348R



Tolérance générale : ISO 2768 mk

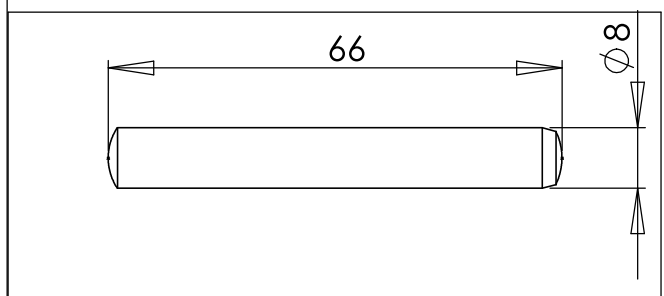
Débit:

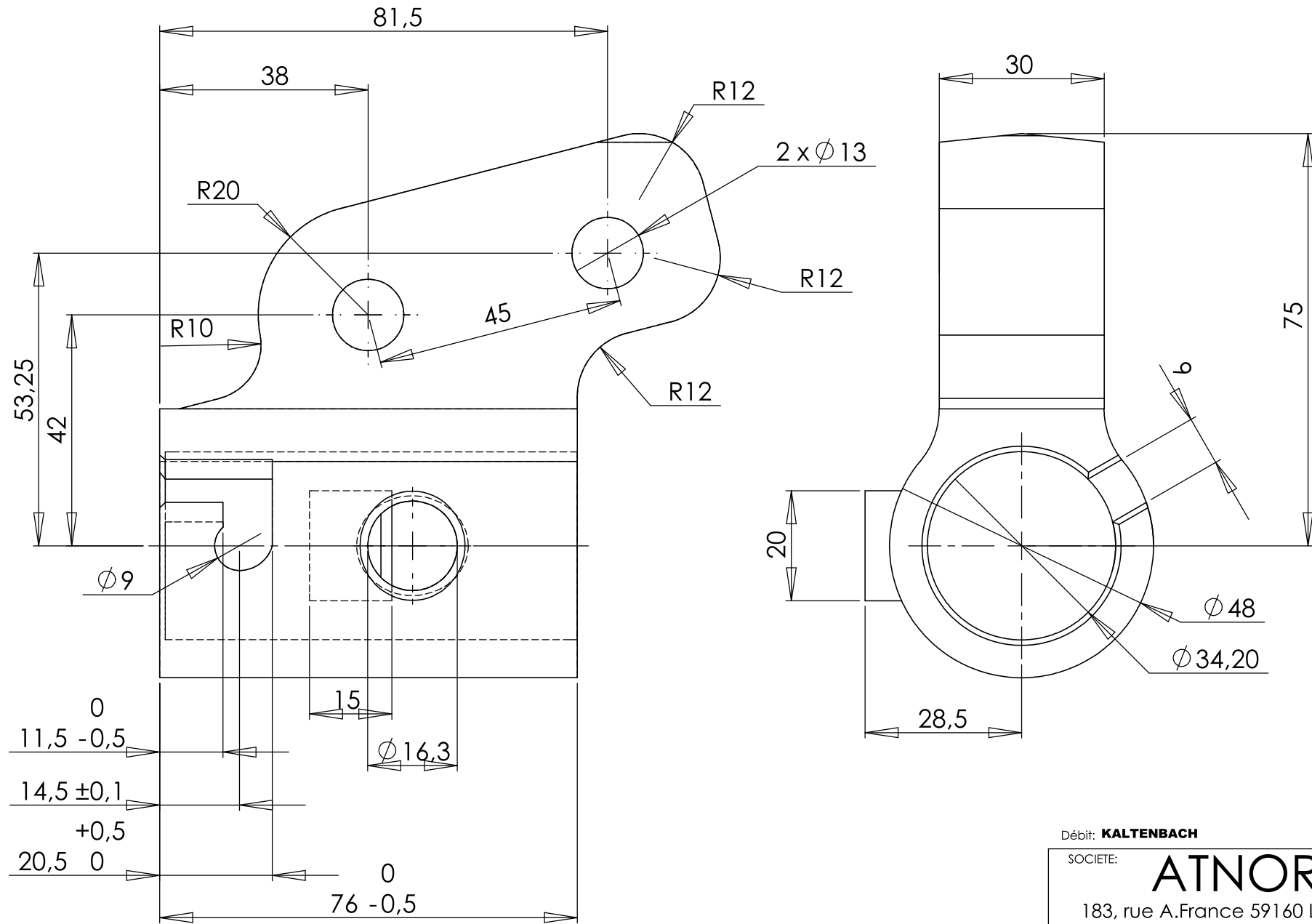
SOCIETE:

ATNOR

183, rue A.France 59160 LOMME

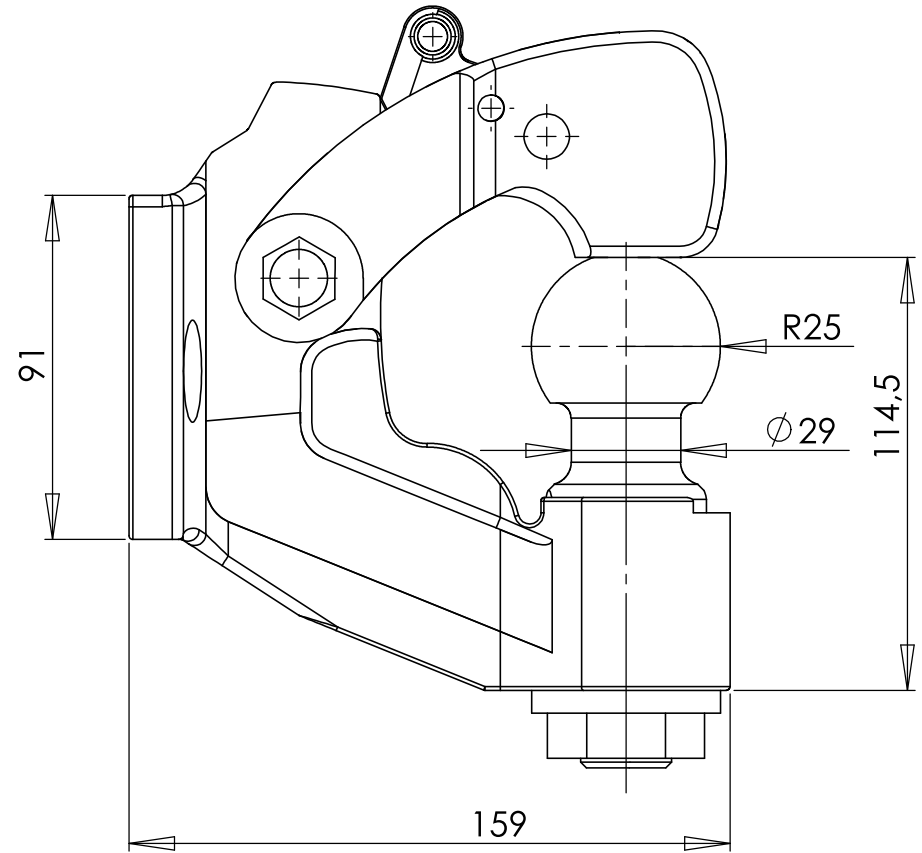
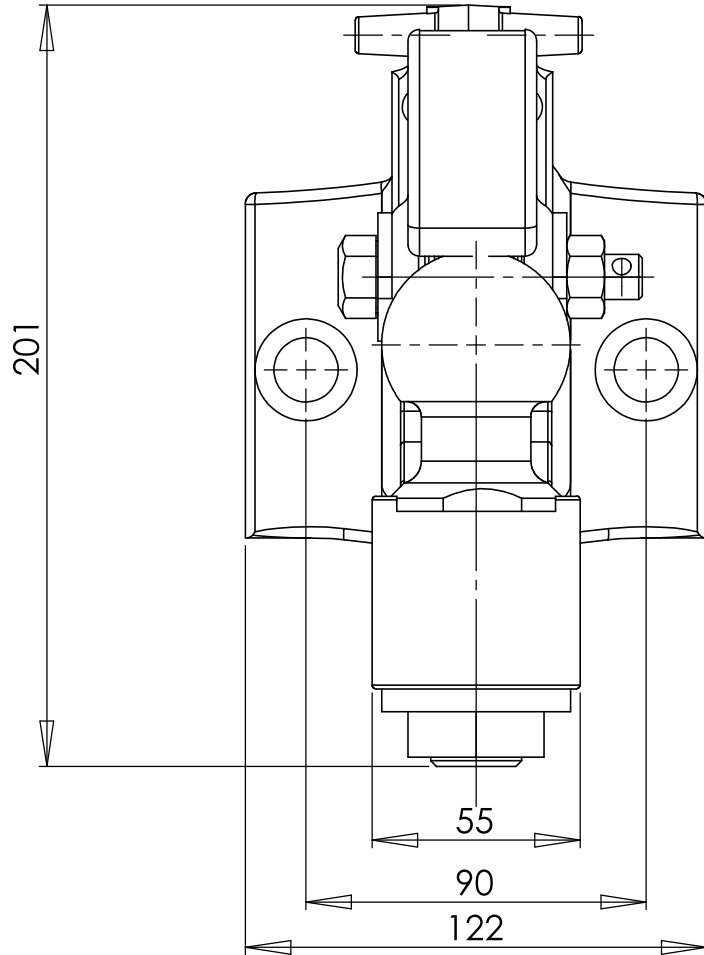
DATE	17/09/2013	Marque:	REF
NAME	TRAMUT	Type:	REP
Format	A4	QDSO longue - Page 13	
Echelle:			
Pages:		Quille: A348R	





Débit: **KALTENBACH**
 SOCIETE: **ATNOR**
 183, rue A.France 59160 LOMME

DATE	09/01/2013	REF
NAME	TRAMUT	REP
Format	A4	Corps QDSO - Page 14
Echelle:		
Pages:		Quille: A348R



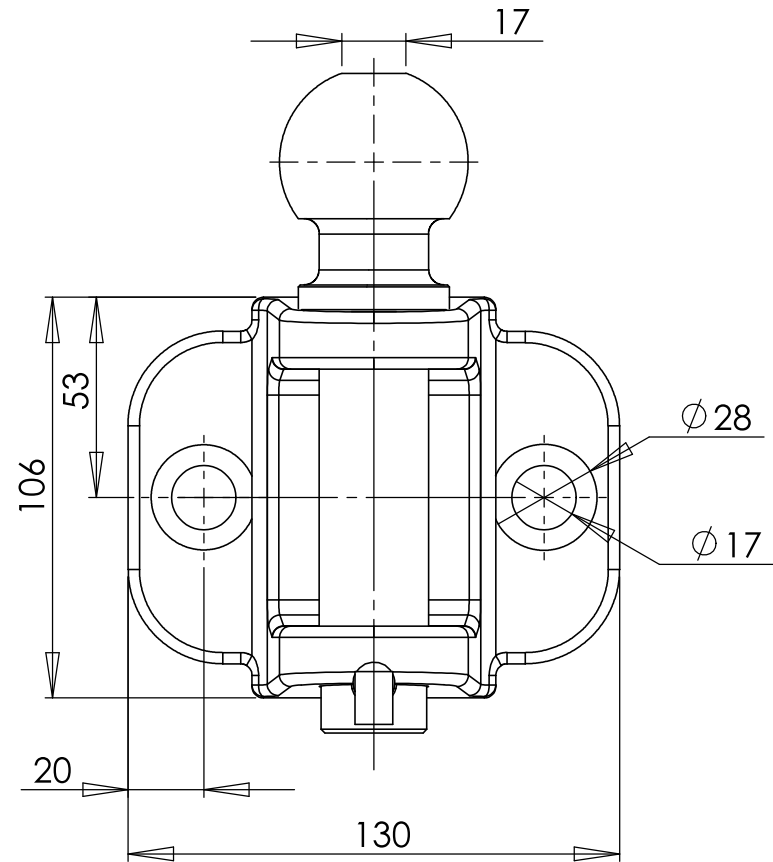
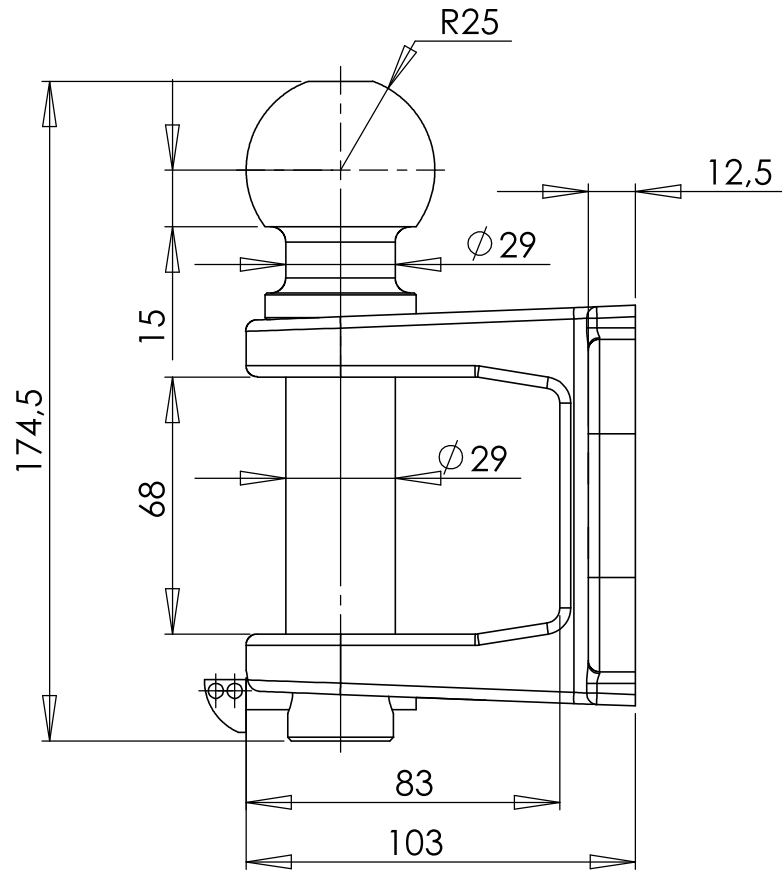
Débit: **KALTENBACH**

SOCIETE:

ATNOR

183, rue A.France 59160 LOMME

DATE	09/01/2013		REF
NAME	TRAMUT		REP
Format	A4	A8C2T - Page 15	
Echelle:			
Pages:			



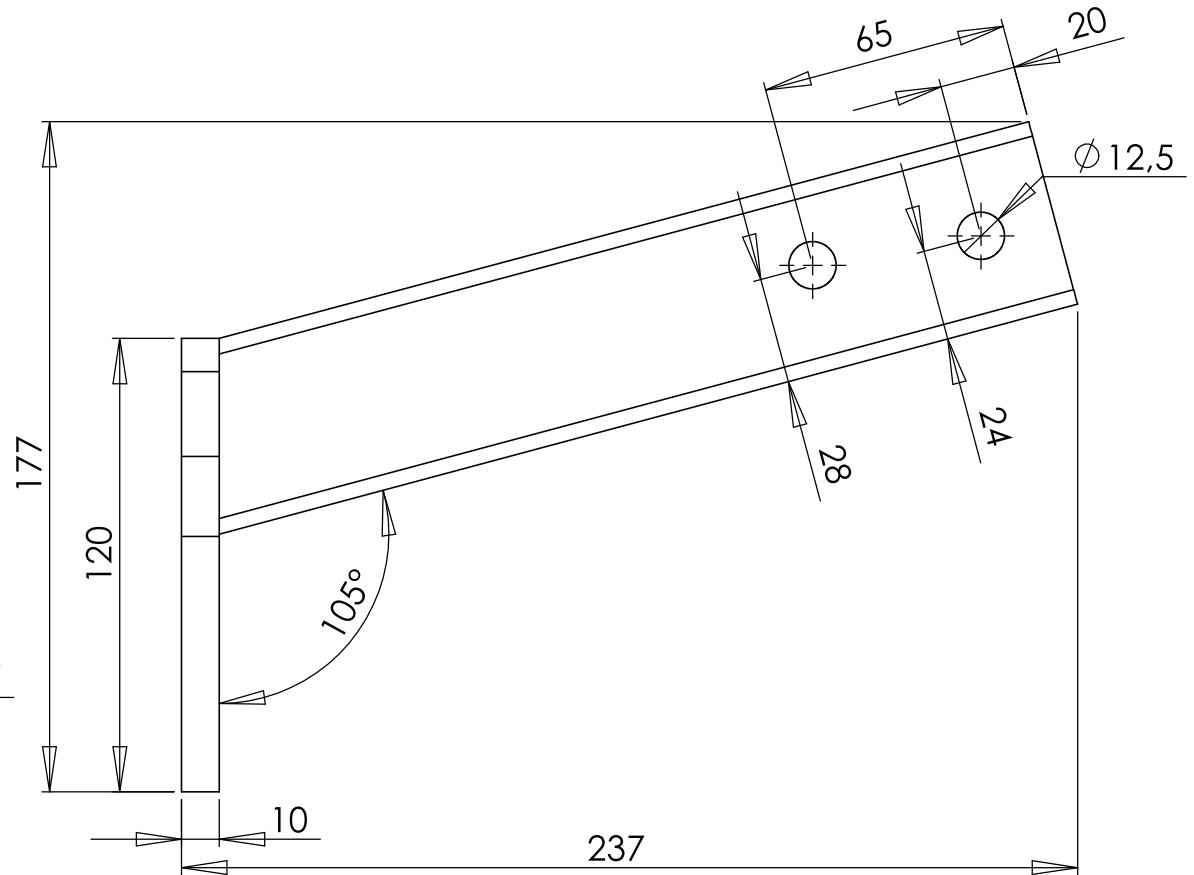
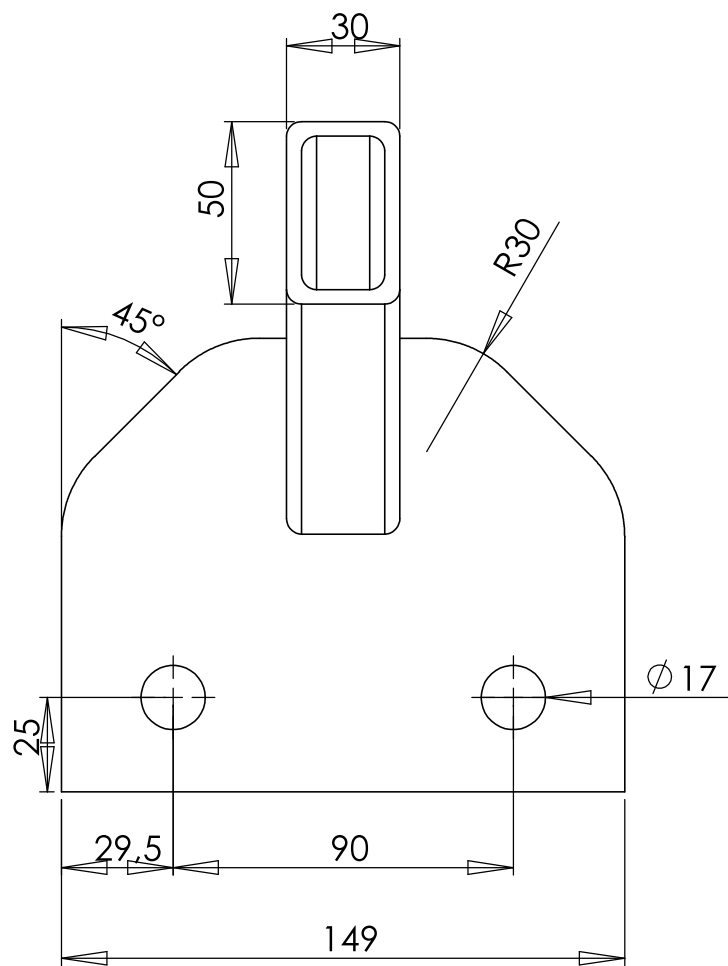
Débit: **KALTENBACH**

SOCIETE:

ATNOR

183, rue A.France 59160 LOMME

DATE	09/01/2013	REF
NAME	TRAMUT	REP
Format	A4	A6C - Page 16
Echelle:		
Pages:		



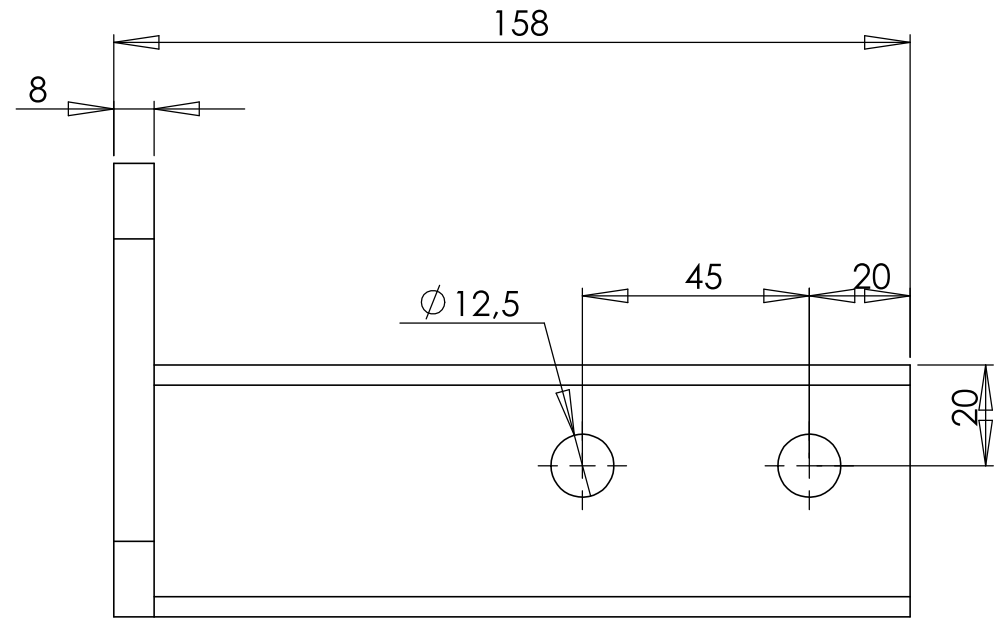
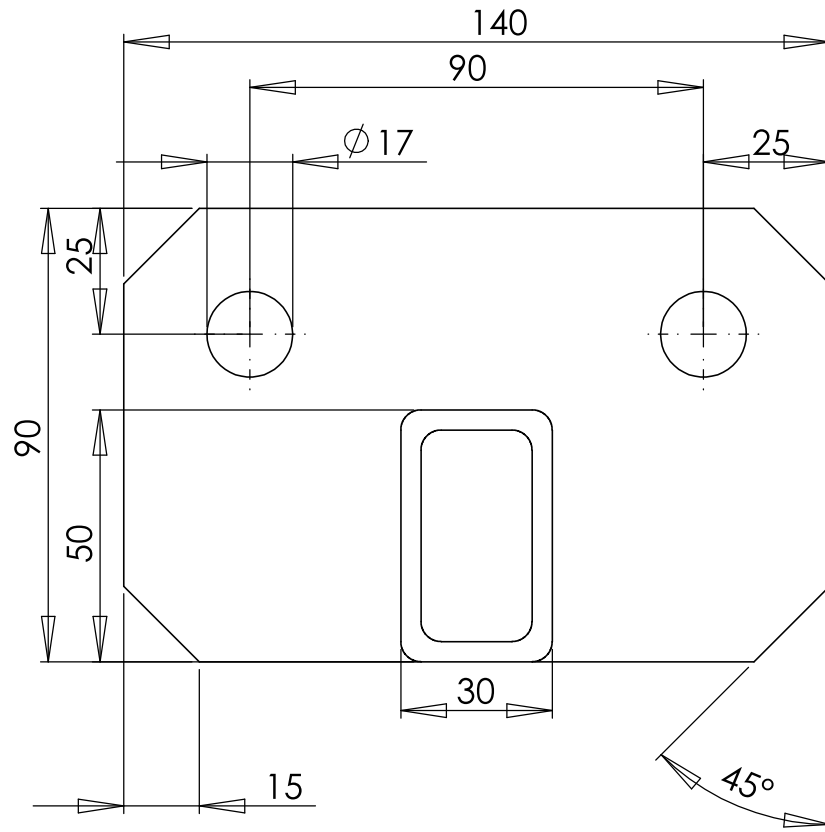
Débit: **KALTENBACH**

SOCIETE:

ATNOR

183, rue A.France 59160 LOMME

DATE	09/01/2013		REF
NAME	TRAMUT		REP
Format	A4	ADT X5 - Page 17	
Echelle:			
Pages:			



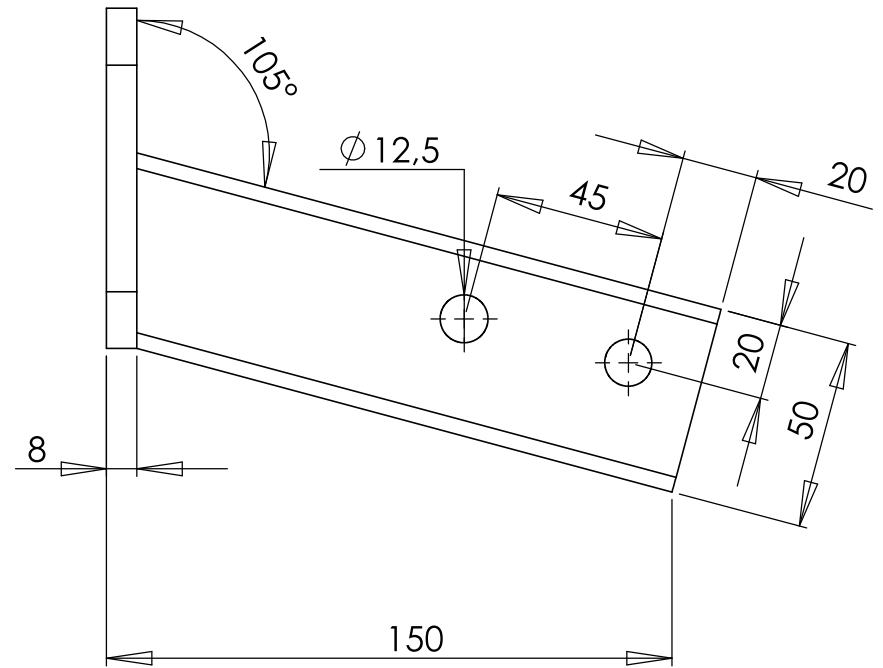
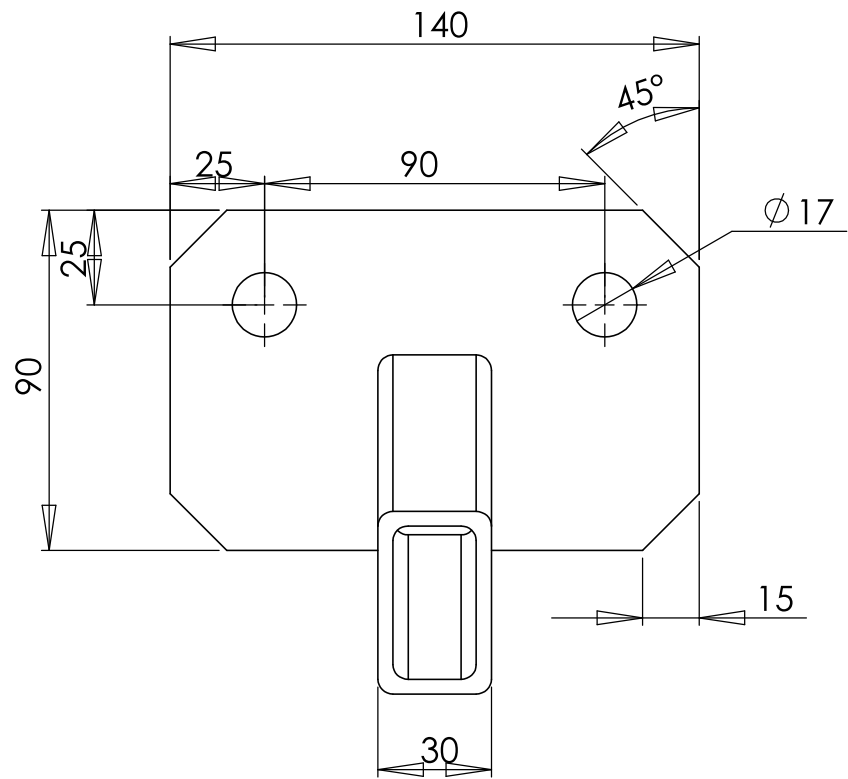
Débit: **KALTENBACH**

SOCIETE:

ATNOR

183, rue A.France 59160 LOMME

DATE	09/01/2013		REF
NAME	TRAMUT		REP
Format	A4	ASC 45 - Page 18	
Echelle:			
Pages:			



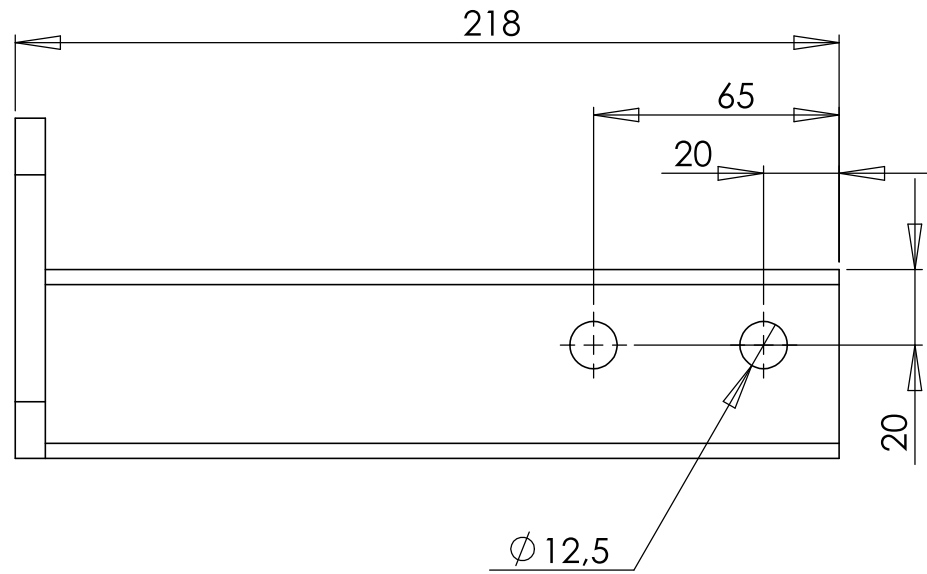
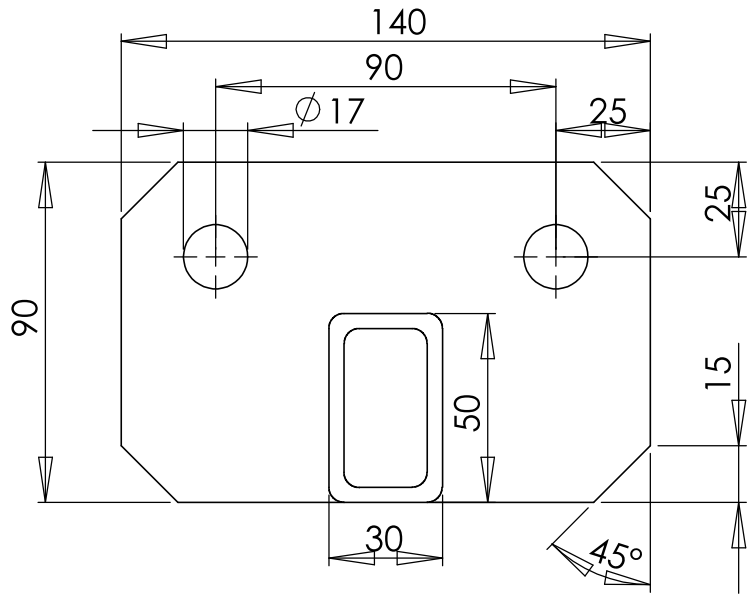
Débit: **KALTENBACH**

SOCIETE:

ATNOR

183, rue A.France 59160 LOMME

DATE	09/01/2013		REF
NAME	TRAMUT		REP
Format	A4	ASC1545 -Page 19	
Echelle:			
Pages:			



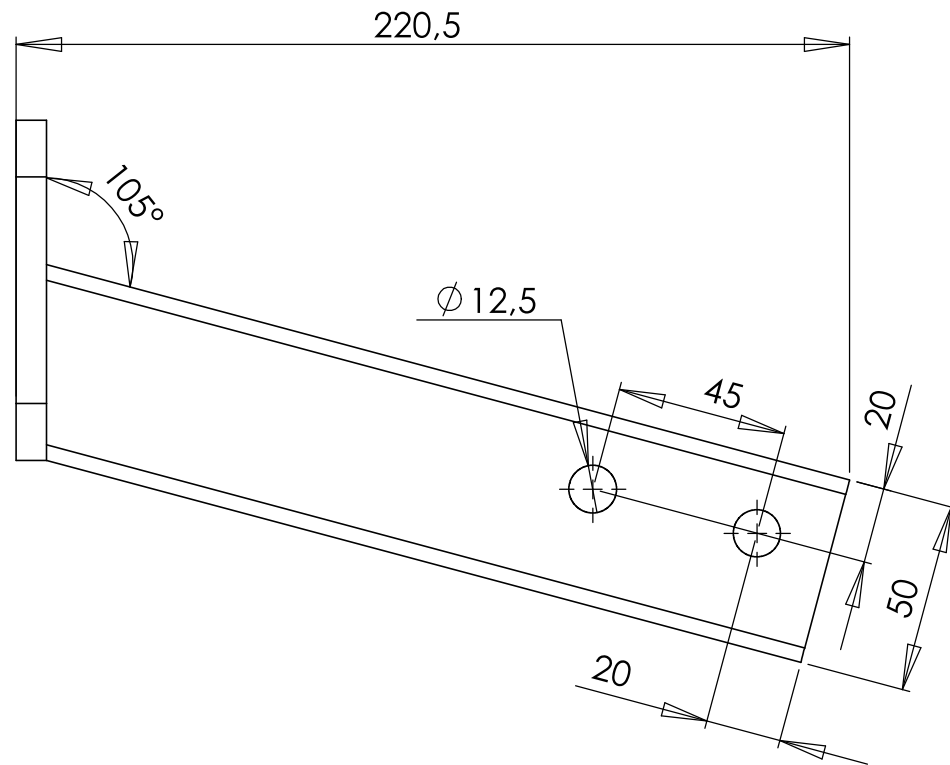
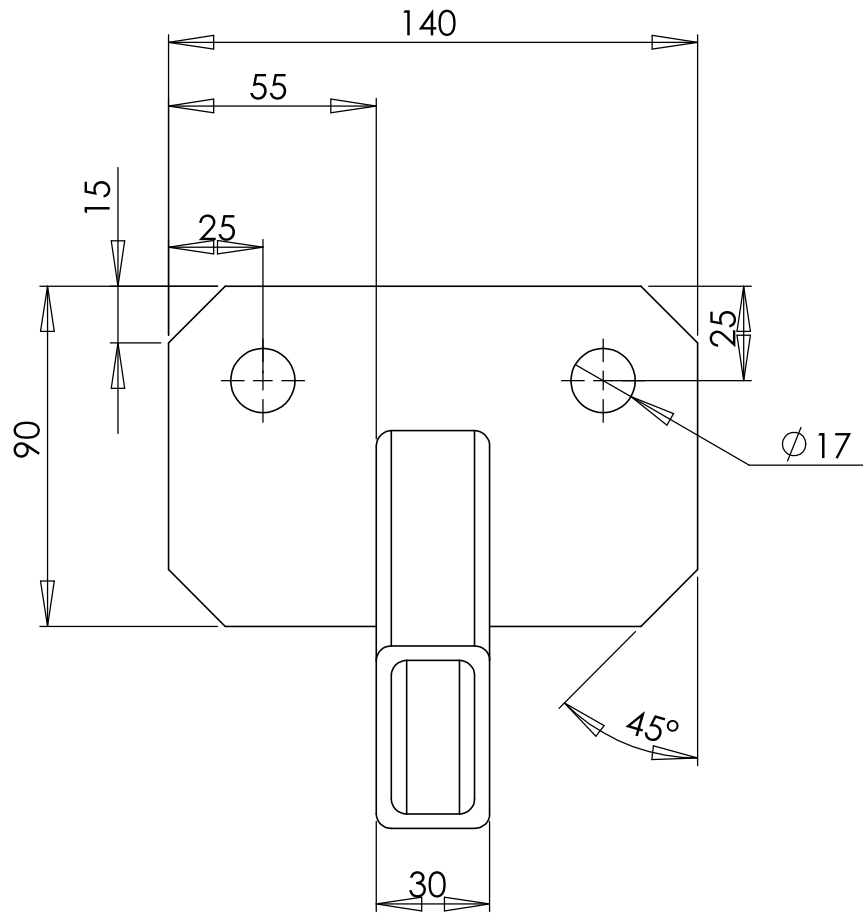
Débit: **KALTENBACH**

SOCIETE:

ATNOR

183, rue A.France 59160 LOMME

DATE	09/01/2013		REF
NAME	TRAMUT		REP
Format	A4	ASL 45 - Page 20	
Echelle:			
Pages:			



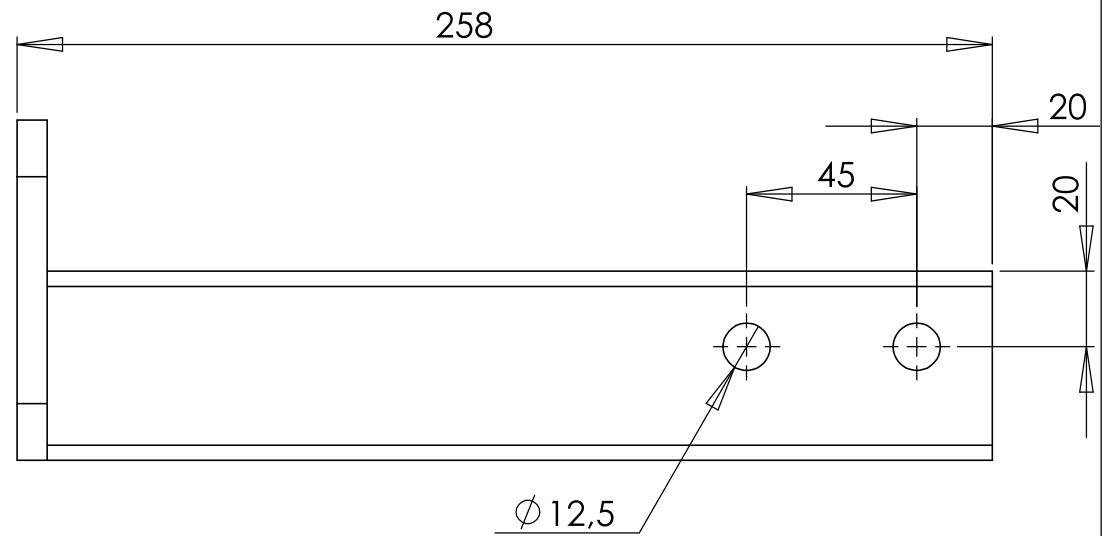
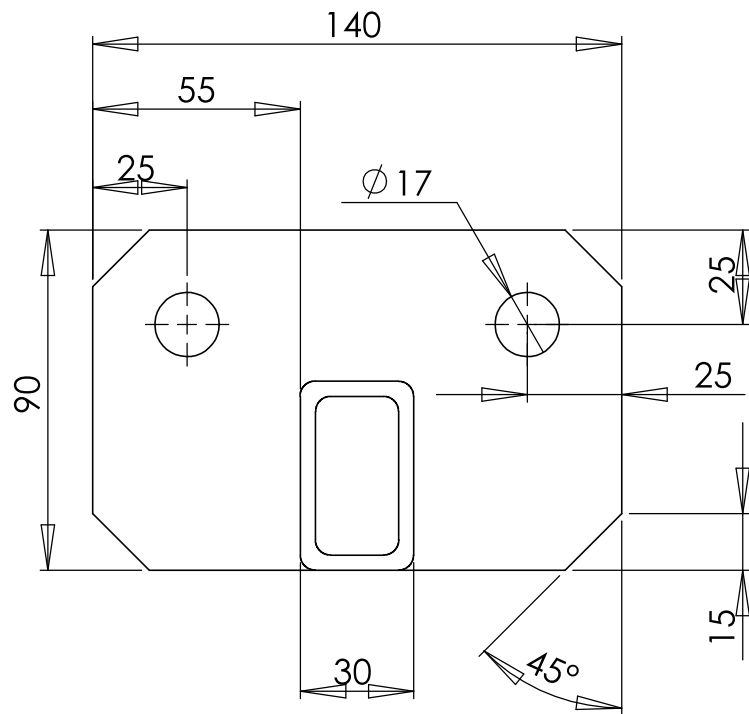
Débit: **KALTENBACH**

SOCIETE:

ATNOR

183, rue A.France 59160 LOMME

DATE	09/01/2013		REF
NAME	TRAMUT		REP
Format	A4	ASL 1545 - Page 21	
Echelle:			
Pages:			



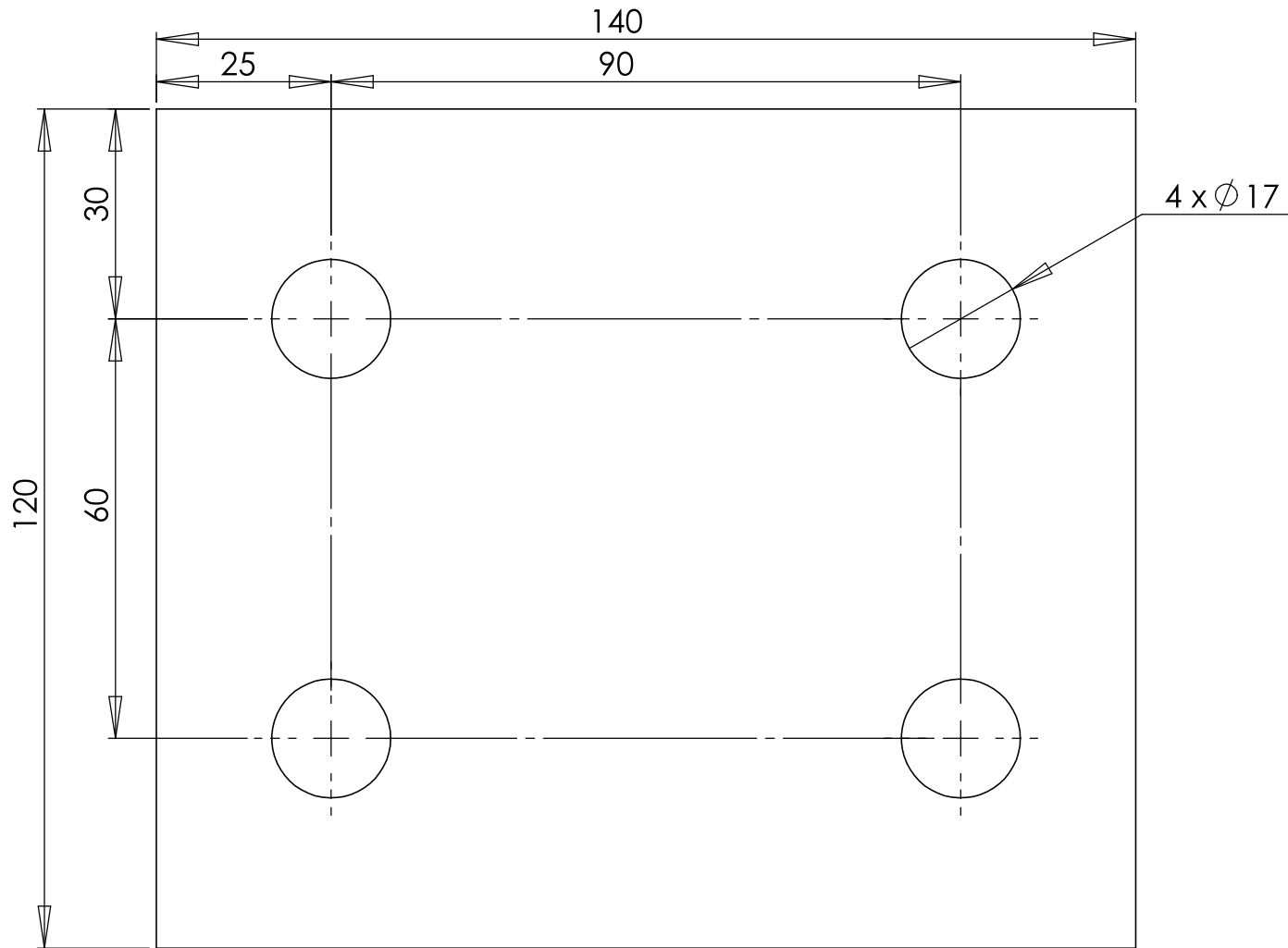
Débit: **KALTENBACH**

SOCIETE:

ATNOR

183, rue A.France 59160 LOMME

DATE	09/01/2013		REF
NAME	TRAMUT		REP
Format	A4	ASL 45RX4 - Page 22	
Echelle:			
Pages:			



Débit: **KALTENBACH**

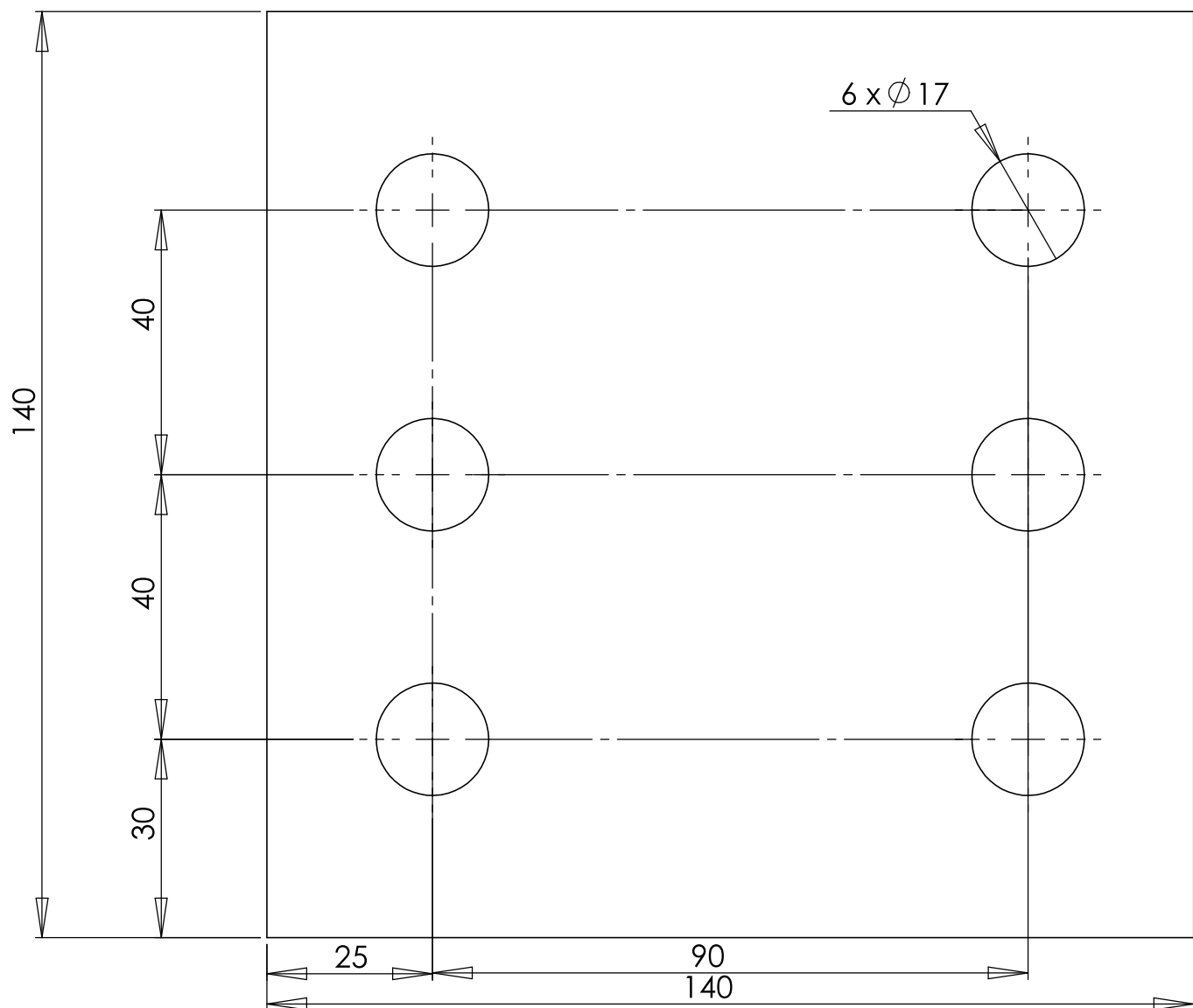
SOCIETE:

ATNOR

183, rue A.France 59160 LOMME

DATE	09/01/2013		REF
NAME	TRAMUT		REP
Format	A4	Rehausse 4 trous- P23	
Echelle:			
Pages:			

Epaisseur : 10 mm



Epaisseur 10 mm

Débit: **KALTENBACH**

SOCIETE:

ATNOR

183, rue A.France 59160 LOMME

DATE	09/01/2013		REF
NAME	TRAMUT		REP
Format	A4	Rehausse 6 trous-P24	
Echelle:			
Pages:			